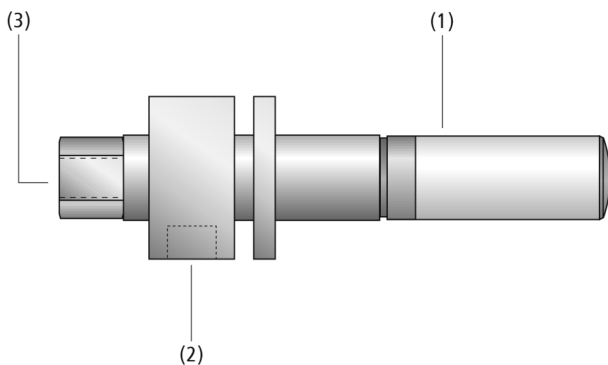


Grundejektoren SEG

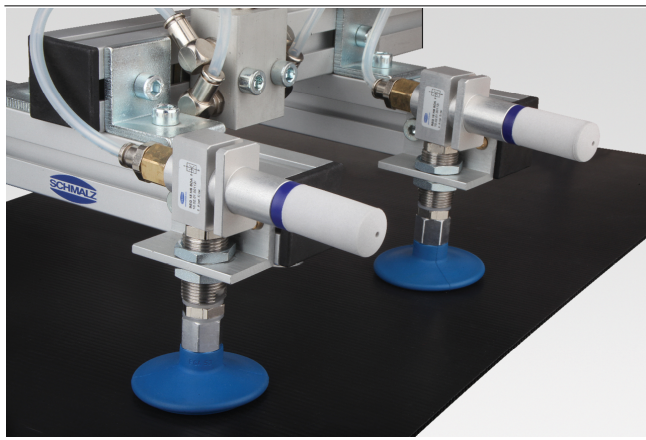
Saugvermögen von 7 l/min bis 370 l/min



Grundejektoren SEG



Systemaufbau Grundejektoren SEG



Dezentrale Vakuum-Erzeugung durch Grundejektoren SEG bei der Handhabung von Kunststoffteilen

Eignung für branchenspezifische Anwendungen

Anwendung

- Grundejektor für den universellen Einsatz in Vakuum-Systemen
- Verschiedenste Handhabungsaufgaben in den Branchen Automobil, Blechverarbeitung, Holz, Montagetechnik, Lebensmittel und Verpackung

Aufbau

- Grundkörper aus eloxiertem Aluminium
- Düsensystem aus Messing
- Schalldämpfer aus Kunststoff (1)
- Vakuum-Anschluss (2)
- Druckluftanschluss (3)

Produkt-Highlights

- Absolut verschleiß- und wartungsfreier Grundkörper mit Venturidüse und Schalldämpfer (optional)
- Kompakte und leichte Aluminium-Bauweise ideal für enge Platzverhältnisse und hohe Dynamik, z. B. an Manipulatoren, Robotern, Feedersystemen
- Auf Wirkungsgrad optimierter, druckluftsparender und vielseitig einsetzbarer Ejektor

Grundejektoren SEG

Saugvermögen von 7 l/min bis 370 l/min

Bestellschlüssel Grundejektoren SEG



1 – Kurzbezeichnung

Code	Ausführung
SEG	SEG

2 – Düsengröße

Code	Durchmesser in mm
05...30	ø 0,5 bis 3

3 – Bauform

Code	Typ
HS	High Speed (hoher Unterdruck)
HS-S	High Speed und schmale Bauform
LS	Low Speed (hohes Saugvermögen)

4 – Variante

Code	Typ
SDA	Schalldämpfer axial

Der Grundejektor SEG wird als anschlussfertiges Produkt geliefert.

Verfügbare Ersatzteile: Schalldämpfer

Bestelldaten Grundejektoren SEG

Typ	Artikel-Nr.
SEG 05 HS-S	10.02.01.00272
SEG 05 HS-S SDA	10.02.01.00271
SEG 07 HS-S	10.02.01.00276
SEG 07 HS-S SDA	10.02.01.00275
SEG 07 HS	10.02.01.00255
SEG 07 HS SDA	10.02.01.00110
SEG 10 HS	10.02.01.00247
SEG 10 HS SDA	10.02.01.00111
SEG 15 HS	10.02.01.00248
SEG 15 HS SDA	10.02.01.00112
SEG 20 HS	10.02.01.00256
SEG 20 HS SDA	10.02.01.00113
SEG 20 LS	10.02.01.00252
SEG 20 LS SDA	10.02.01.00114
SEG 25 HS	10.02.01.00257
SEG 25 HS SDA	10.02.01.00115
SEG 25 LS	10.02.01.00259
SEG 25 LS SDA	10.02.01.00116
SEG 30 HS	10.02.01.00258
SEG 30 HS SDA	10.02.01.00117
SEG 30 LS	10.02.01.00260
SEG 30 LS SDA	10.02.01.00118

Grundejektoren SEG

Saugvermögen von 7 l/min bis 370 l/min

Bestelldaten Ersatzteile Grundejektoren SEG

Typ	Ersatzteile	Artikel-Nr.	
SEG 05 HS-S SDA	Schalldämpfer (rund)	SD M5-AG 9x24	10.02.01.00539
SEG 07 HS-S SDA	Schalldämpfer (rund)	SD M5-AG 9x24	10.02.01.00539
SEG 07 HS SDA	Schalldämpfer (rund)	SD G1/8-AG 14x40	10.02.01.00540
SEG 10 HS SDA	Schalldämpfer (rund)	SD G1/8-AG 14x40	10.02.01.00540
SEG 15 HS SDA	Schalldämpfer (rund)	SD G1/4-AG 20x46 SEG	10.02.01.00903
SEG 20 HS SDA	Schalldämpfer (rund)	SD G3/8-AG 20x56 SEG	10.02.01.00905
SEG 20 LS SDA	Schalldämpfer (rund)	SD G3/8-AG 20x56 SEG	10.02.01.00905
SEG 25 HS SDA	Schalldämpfer (rund)	SD G1/2-AG 27x63 SEG	10.02.01.00907
SEG 25 LS SDA	Schalldämpfer (rund)	SD G1/2-AG 27x63 SEG	10.02.01.00907
SEG 30 HS SDA	Schalldämpfer (rund)	SD G3/4-AG 31x90 SEG	10.02.01.00909
SEG 30 LS SDA	Schalldämpfer (rund)	SD G3/4-AG 31x90 SEG	10.02.01.00909

Grundejektoren SEG

Saugvermögen von 7 l/min bis 370 l/min

Technische Daten Grundejektoren SEG

Typ	Düsendurchmesser [mm]	Evakuierungsgrad [%]	Saugvermögen (max.) [l/min]	Saugvermögen (max.) [m³/h]	Luftverbrauch Saugen [l/min]*	Luftverbrauch Saugen [m³/h]	Druckbereich (Betriebsdruck) [bar]	Empfohlener Schlauchinnendurchmesser Druckluftseite [mm]**	Empfohlener Schlauchinnendurchmesser Vakuumsseite [mm]***	G
SEG 05 HS-S	0,5	82	7	0,4	13	0,8	3,0 ... 6,0 bar	2	2	1
SEG 05 HS-S SDA	0,5	82	7	0,4	13	0,8	3,0 ... 6,0 bar	2	2	1
SEG 07 HS-S	0,7	82	16	1,0	21	1,3	3,0 ... 6,0 bar	2	2	1
SEG 07 HS-S SDA	0,7	82	16	1,0	21	1,3	3,0 ... 6,0 bar	2	2	1
SEG 07 HS	0,7	85	14	0,8	21	1,3	3,0 ... 6,0 bar	2	4	4
SEG 07 HS SDA	0,7	85	14	0,8	21	1,3	3,0 ... 6,0 bar	2	4	4
SEG 10 HS	1,0	85	34	2,0	49	2,9	3,0 ... 6,0 bar	2	4	4
SEG 10 HS SDA	1,0	85	34	2,0	49	2,9	3,0 ... 6,0 bar	2	4	5
SEG 15 HS	1,5	85	69	4,1	102	6,1	3,0 ... 6,0 bar	4	6	1
SEG 15 HS SDA	1,5	85	69	4,1	102	6,1	3,0 ... 6,0 bar	4	6	1
SEG 20 HS	2,0	85	124	7,4	186	11,2	3,0 ... 6,0 bar	4	9	1
SEG 20 HS SDA	2,0	85	124	7,4	186	11,2	3,0 ... 6,0 bar	4	9	1
SEG 20 LS	2,0	55	170	10,2	186	11,2	3,0 ... 6,0 bar	4	9	1
SEG 20 LS SDA	2,0	55	170	10,2	186	11,2	3,0 ... 6,0 bar	4	9	1
SEG 25 HS	2,5	85	184	11,0	275	16,5	3,0 ... 6,0 bar	6	12	2

Grundejektoren SEG

Saugvermögen von 7 l/min bis 370 l/min

Typ	Düsendurchmesser [mm]	Evakuierungsgrad [%]	Saugvermögen (max.) [l/min]	Saugvermögen (max.) [m³/h]	Luftverbrauch Saugen [l/min]*	Luftverbrauch Saugen [m³/h]	Druckbereich (Betriebsdruck) [bar]	Empfohlener Schlauchinnendurchmesser Druckluftseite [mm]**	Empfohlener Schlauchinnendurchmesser Vakuumsseite [mm]***	G
SEG 25 HS SDA	2,5	85	184	11,0	275	16,5	3,0 ... 6,0 bar	6	12	2
SEG 25 LS	2,5	55	260	15,6	275	16,5	3,0 ... 6,0 bar	6	12	2
SEG 25 LS SDA	2,5	55	260	15,6	275	16,5	3,0 ... 6,0 bar	6	12	2
SEG 30 HS	3,0	85	240	14,4	392	23,5	3,0 ... 6,0 bar	6	12	3
SEG 30 HS SDA	3,0	85	240	14,4	392	23,5	3,0 ... 6,0 bar	6	12	4
SEG 30 LS	3,0	55	370	22,2	392	23,5	3,0 ... 6,0 bar	6	12	3
SEG 30 LS SDA	3,0	55	370	22,2	392	23,5	3,0 ... 6,0 bar	6	12	4

*Bei optimalem Betriebsdruck

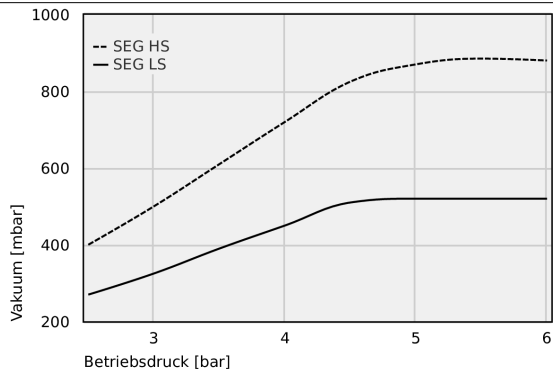
**Bei max. 2 m Länge

***Bei max. 2 m Länge

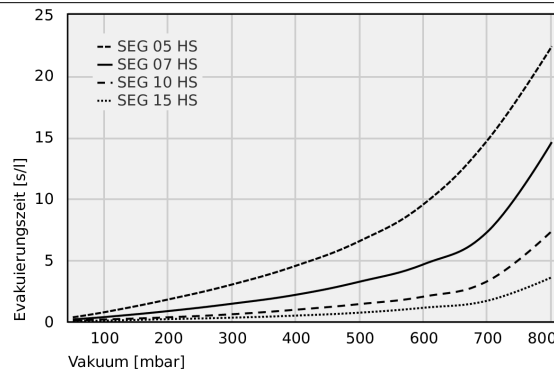
Grundejektoren SEG

Saugvermögen von 7 l/min bis 370 l/min

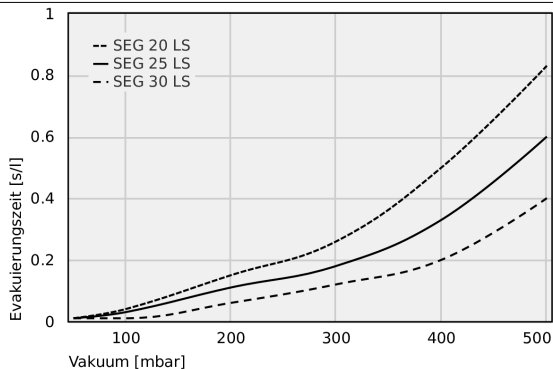
Leistungsdaten Grundejektoren SEG



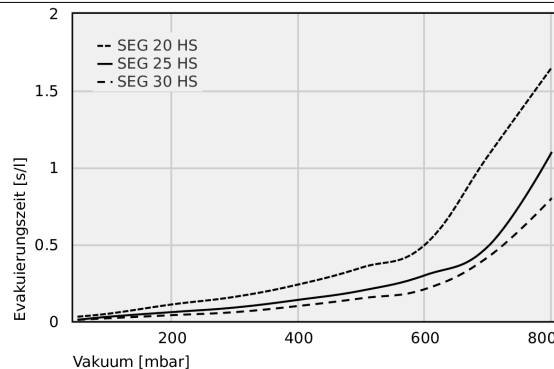
Erreichbares Vakuum bei unterschiedlichem Betriebsdruck



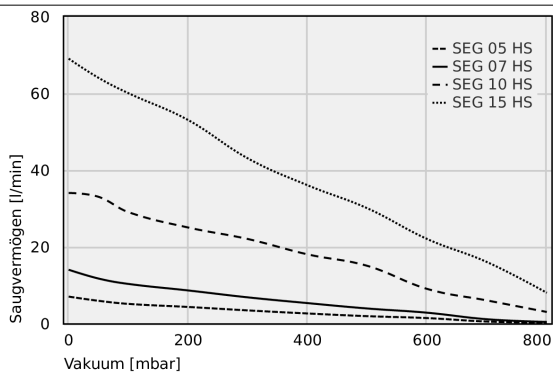
Evakuierungszeit bei verschiedenen Evakuierungsgraden [s/l]



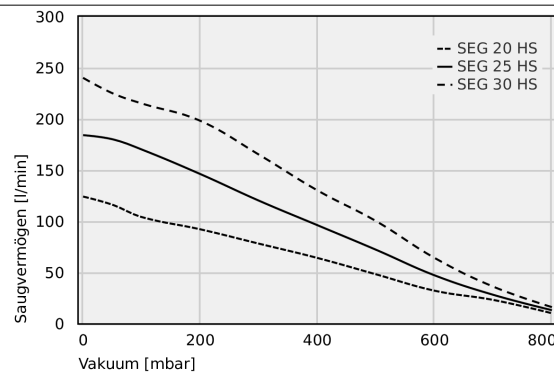
Evakuierungszeit bei verschiedenen Evakuierungsgraden [s/l]



Evakuierungszeit bei verschiedenen Evakuierungsgraden [s/l]



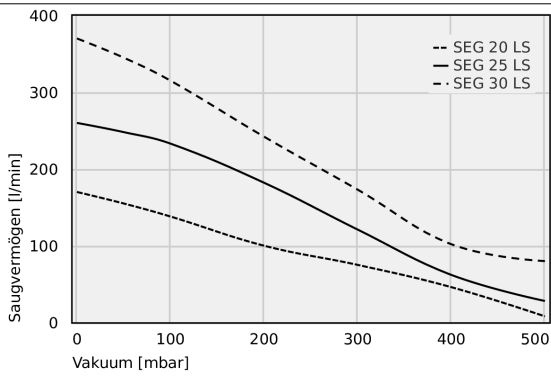
Saugvermögen bei verschiedenen Evakuierungsgraden [l/min]



Saugvermögen bei verschiedenen Evakuierungsgraden [l/min]

Grundejektoren SEG

Saugvermögen von 7 l/min bis 370 l/min



Saugvermögen bei verschiedenen Evakuierungsgraden [l/min]

Erreichbares Vakuum bei unterschiedlichem Betriebsdruck

	2.5	3	3.5	4	4.5	5	5.5	6
SEG HS	400.00	500.00	610.00	720.00	825.00	870.00	885.00	880.00
SEG LS	270.00	325.00	390.00	450.00	510.00	520	520	520

Grundejektoren SEG

Saugvermögen von 7 l/min bis 370 l/min

📌 Evakuierungszeit bei verschiedenen Evakuierungsgraden [s/l]

	50	100	200	300	400	500	600	700	800
SEG 05 HS	0.34	0.76	1.80	3.02	4.55	6.57	9.58	14.80	22.40
SEG 07 HS	0.17	0.36	0.85	1.45	2.18	3.25	4.67	7.34	14.60
SEG 10 HS	0.09	0.16	0.34	0.59	0.96	1.42	2.03	3.30	7.36
SEG 15 HS	0.05	0.07	0.19	0.31	0.48	0.72	1.12	1.70	3.60

	50	100	200	300	400	500
SEG 20 LS	0.01	0.04	0.15	0.26	0.50	0.83
SEG 25 LS	0.01	0.03	0.11	0.18	0.33	0.60
SEG 30 LS	0.01	0.01	0.06	0.12	0.20	0.40

	50	100	200	300	400	500	600	700	800
SEG 20 HS	0.03	0.05	0.11	0.16	0.24	0.35	0.50	1.08	1.65
SEG 25 HS	0.01	0.03	0.06	0.09	0.14	0.20	0.3	0.49	1.10
SEG 30 HS	0.01	0.02	0.04	0.06	0.10	0.15	0.21	0.42	0.80

📌 Saugvermögen bei verschiedenen Evakuierungsgraden [l/min]

	0	50	100	200	300	400	500	600	700	800
SEG 05 HS	7	5.9	5.1	4.3	3.4	2.6	1.9	1.4	0.5	0.2
SEG 07 HS	14	11.7	10.3	8.6	6.8	5.3	3.9	2.8	1.1	0.4
SEG 10 HS	34	33	29	25	22	18	15	9	6	3
SEG 15 HS	69	64	60	53	43	36	30	22	16	8

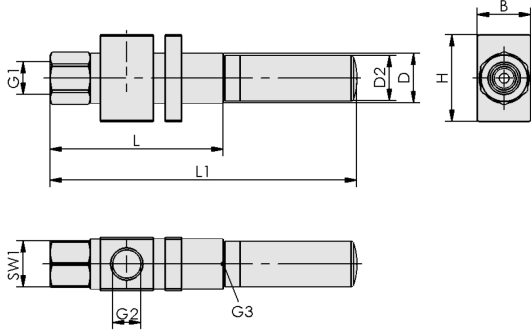
	0	50	100	200	300	400	500	600	700	800
SEG 20 HS	124	116	104	92	78	64	48	32	23	10
SEG 25 HS	184	180	170	146	120	96	72	47	28	13
SEG 30 HS	240	225	215	198	165	130	100	64	36	16

	0	50	100	200	300	400	500
SEG 20 LS	170	155	138	100	75	46	8
SEG 25 LS	260	248	233	182	121	62	28
SEG 30 LS	370	345	315	242	173	102	80

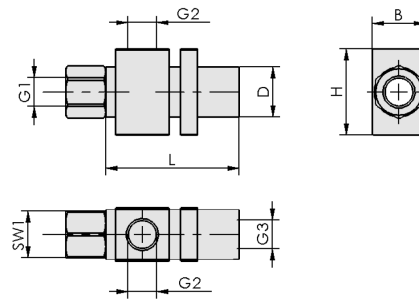
Grundejektoren SEG

Saugvermögen von 7 l/min bis 370 l/min

Konstruktionsdaten Grundejektoren SEG



SEG SDA



SEG

Grundejektoren SEG

Saugvermögen von 7 l/min bis 370 l/min

Konstruktionsdaten Grundejektoren SEG

Typ	B [mm]	D [mm]	D2 [mm]	G1	G2	G3	H [mm]	L [mm]	L1 [mm]	SW1 [mm]
SEG 05 HS-S	10	8,0	-	M5-IG	M5-IG	M5-IG	20	41	-	8
SEG 05 HS-S SDA	10	8,0	9	M5-IG	M5-IG	M5-IG	20	41	65	8
SEG 07 HS-S	10	8,0	-	M5-IG	M5-IG	M5-IG	20	40	-	8
SEG 07 HS-S SDA	10	8,0	9	M5-IG	M5-IG	M5-IG	20	40	65	8
SEG 07 HS	16	15,0	-	G1/8"-IG	G1/8"-IG	G1/8"-IG	26	52	-	14
SEG 07 HS SDA	16	15,0	15	G1/8"-IG	G1/8"-IG	G1/8"-IG	26	52	92	14
SEG 10 HS	16	15,0	-	G1/8"-IG	G1/8"-IG	G1/8"-IG	26	57	-	14
SEG 10 HS SDA	16	15,0	15	G1/8"-IG	G1/8"-IG	G1/8"-IG	26	57	97	14
SEG 15 HS	22	20,0	-	G1/4"-IG	G1/4"-IG	G1/4"-IG	38	75	-	17
SEG 15 HS SDA	22	20,0	20	G1/4"-IG	G1/4"-IG	G1/4"-IG	38	75	121	17
SEG 20 HS	26	20,0	-	G1/4"-IG	G1/4"-IG	G3/8"-IG	38	90	-	17
SEG 20 HS SDA	26	20,0	20	G1/4"-IG	G1/4"-IG	G3/8"-IG	38	90	146	17
SEG 20 LS	26	20,0	-	G1/4"-IG	G1/4"-IG	G3/8"-IG	38	90	-	17
SEG 20 LS SDA	26	20,0	20	G1/4"-IG	G1/4"-IG	G3/8"-IG	38	90	146	17
SEG 25 HS	32	28,0	-	G3/8"-IG	G1/2"-IG	G1/2"-IG	50	117	-	22
SEG 25 HS SDA	32	28,0	28	G3/8"-IG	G1/2"-IG	G1/2"-IG	50	117	180	22
SEG 25 LS	32	28,0	-	G3/8"-IG	G1/2"-IG	G1/2"-IG	50	117	-	22
SEG 25 LS SDA	32	28,0	28	G3/8"-IG	G1/2"-IG	G1/2"-IG	50	117	180	22
SEG 30 HS	42	32,0	-	G3/8"-IG	G1/2"-IG	G3/4"-IG	50	127	-	22
SEG 30 HS SDA	42	32,0	32	G3/8"-IG	G1/2"-IG	G3/4"-IG	50	127	217	22
SEG 30 LS	42	32,0	-	G3/8"-IG	G1/2"-IG	G3/4"-IG	50	127	-	22
SEG 30 LS SDA	42	32,0	32	G3/8"-IG	G1/2"-IG	G3/4"-IG	50	127	217	22